



بنام خداوند بخشنده و مهربان

# سیاست گذاری برای توسعه استفاده از مولد مقیاس کوچک با رویکرد بهبود فضای کسب و کار در صنعت برق

سعید الهی

دفتر خصوصی سازی صنعت برق

۱۳۸۸/۷/۱۴ - دانشگاه صنعتی امیرکبیر



??????????

نا اطمینانی

پیش بینی ناپذیری

قاعده گریزی

نا امنی

و ... ؟

تغییرات ناگهانی

غیر  
قابل  
اتکاء

زیاده و کمبود

پایبندی به تعهدات

!!!!!!!!!!!!



# «فهرست مطالب»

## (۱) طرح مسئله

آیا به سیاست توسعه CHP (به مثابه سرمایه‌گذاری) می‌توان اعتماد کرد؟

## (۲) رویکرد قابل اتکاء؟

□ خصوصی‌سازی قابل اتکاء (Credibility privatization)

— تغییر ناگهانی قوانین و مقررات (نااطمینانی به سیاست‌های دولت)!!

— توسعه مبتنی بر بازار

— سیاست‌های حمایتی قابل اتکاء

□ بهبود فضای کسب و کار (Doing business)

— فراگیر شدن مولد مقیاس کوچک

— الگوی موفق مقرراتی؟

— ارزیابی پیامدهای مقررات

(۳) سیاست اجرایی (بخش‌هایی از دستورالعمل مصوب ۸۷/۷/۳۰).



# چالش‌ها و نااطمینانی‌های پیش روی سرمایه‌گذار

- توسعه مولد مقیاس کوچک پاسخی کوتاه مدت یا بلند مدت؟
- سیاست‌گذاری قابل اتکاء و پیش‌بینی‌پذیری مقررات  
(اعم از نیرو، صنایع و نفت - گاز)
- مشکلات تامین مالی (نقدینگی)
- ریسک‌های مرتبط با سرمایه‌گذاری  
(از جمله نااطمینانی از تامین و نرخ سوخت)
- دوره اعتبار تضمین خرید برق و ثبات نرخ‌های خرید برق
- زمان بر بودن اخذ مجوز و وابستگی به مرکز و همچنین نبود واحدهای تخصصی
- منحصر بودن خریدار برق
- بالا بودن هزینه‌های سرمایه‌گذاری تولید برق؛ در عین ارزان بودن بهای انرژی (برق و سوخت)



- (۱) بهبود فضای کسب و کار.
- (۲) بهینه سازی انرژی و روان شدن کسب و کار توسط CHP
- (۳) مولد مقیاس کوچک به مثابه شغل / حرفه
- (۴) فراگیری و ورود به زندگی عادی مردم
- (۵) مولد مقیاس کوچک مسئله **کشوری** نیست؛ کاملاً **محلی** است.
- (۶) نبود **دولت رقیب**

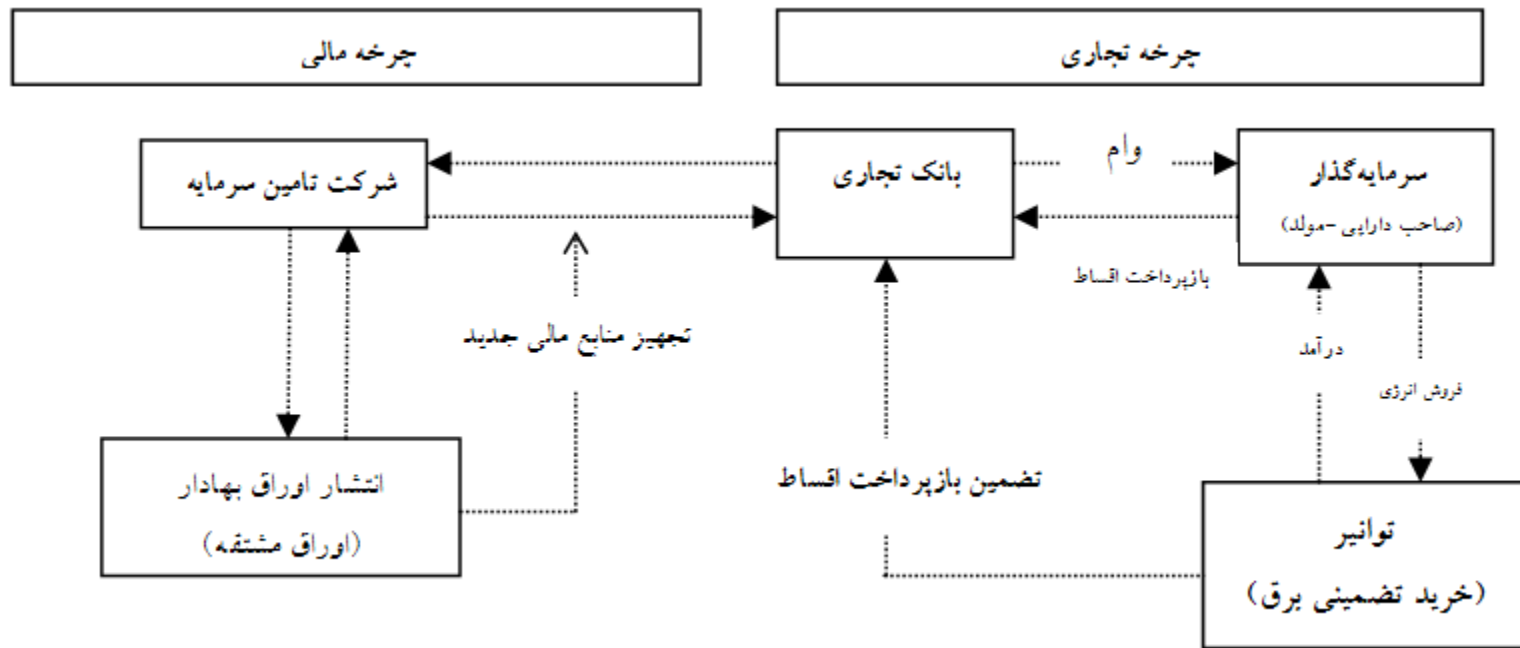
➤ سیاستگذاری قابل اتکاء به منظور بهبود فضای کسب و کار؛  
**حداکثر سازی سود بنگاه**



## IRAN

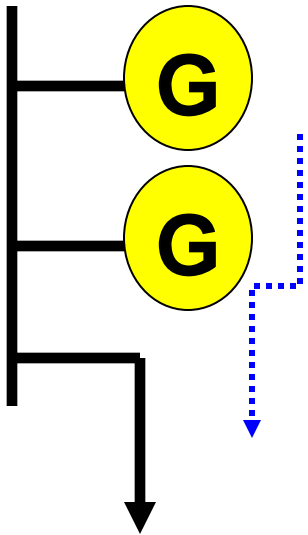
Ease of doing business (rank)	135	Middle East & North Africa	GNI per capita (US\$)	3,000	
<b>Starting a business</b> (rank)	77	Lower middle income	Population (m)	69.2	
Procedures (number)	8	<b>Registering property</b> (rank)	143	<b>Trading across borders</b> (rank)	135
Time (days)	47	Procedures (number)	9	Documents to export (number)	8
Cost (% of income per capita)	5.3	Time (days)	36	Time to export (days)	26
Minimum capital (% of income per capita)	1.3	Cost (% of property value)	10.6	Cost to export (US\$ per container)	860
		<b>Getting credit</b> (rank)	68	Documents to import (number)	10
<b>Dealing with licenses</b> (rank)	164	Strength of legal rights index (0–10)	5	Time to import (days)	42
Procedures (number)	19	Depth of credit information index (0–6)	3	Cost to import (US\$ per container)	1,330
Time (days)	670	Public registry coverage (% of adults)	22.2	<b>Enforcing contracts</b> (rank)	57
Cost (% of income per capita)	653.4	Private bureau coverage (% of adults)	0.0	Procedures (number)	39
		<b>Protecting investors</b> (rank)	158	Time (days)	520
<b>Employing workers</b> (rank)	141	Extent of disclosure index (0–10)	5	Cost (% of claim)	17.0
Difficulty of hiring index (0–100)	11	Extent of director liability index (0–10)	4	<b>Closing a business</b> (rank)	118
Rigidity of hours index (0–100)	60	Ease of shareholder suits index (0–10)	0	Time (years)	4.5
Difficulty of firing index (0–100)	50	Strength of investor protection index (0–10)	3.0	Cost (% of estate)	9
Rigidity of employment index (0–100)	40	<b>Paying taxes</b> (rank)	97	Recovery rate (cents on the dollar)	19.0
Nonwage labor cost (% of salary)	23	Payments (number per year)	22		
Firing cost (weeks of salary)	91	Time (hours per year)	292		
		Total tax rate (% of profit)	47.4		

# چرخه تجاری - مالی مولد مقیاس کوچک



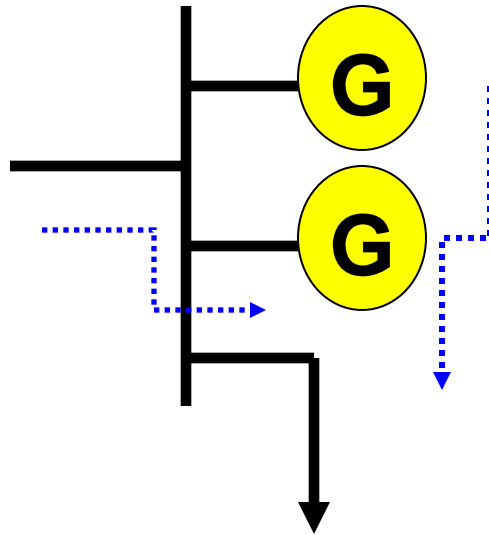


# تغییرات سخت افزاری



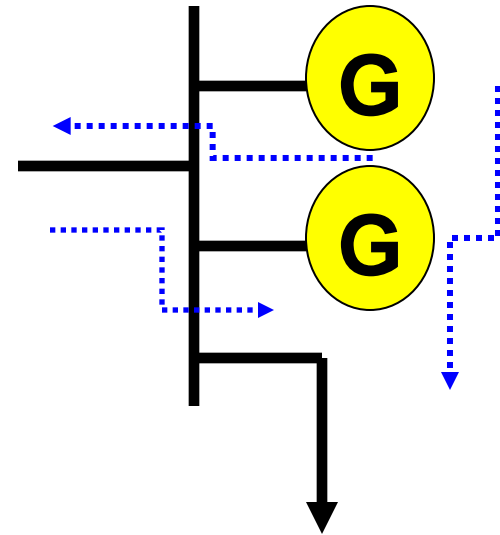
Self-Sufficient

۱



STANBY

۲



Business

۳



# بسته حمایتی از مولد مقیاس کوچک

- پیوست (۱)، سوالات متداول
- پیوست (۲)، فرم‌های محیط زیست
- پیوست (۳)، صورتجلسه ۹۵ هیات تنظیم بازار برق
- پیوست (۴)، مصوبه هیات مدیره توانیر در خصوص پیش خرید برق
- پیوست (۵)، دستورالعمل توسعه‌ی مولد مقیاس کوچک
- پیوست (۶)، فرم درخواست
- پیوست (۷)، قرارداد تامین برق مصرف کننده (دوجانبه)
- پیوست (۸)، قرارداد تضمین برق مصرف کننده
- پیوست (۹)، نمونه مدل مالی (بانک پذیری) برای دو دستگاه گاز سوز ۹ مگاواتی
- پیوست (۱۰)، دستورالعمل اتصال به شبکه
- پیوست (۱۱)، تفاهم نامه با شهرک‌های صنعتی
- پیوست (۱۲)، قرارداد خرید تضمینی برق از نیروگاه‌های مقیاس کوچک (ECA)
- پیوست (۱۳)، نمایندگی شرکتهای وارد کننده موتورژنراتورهای گازسوز
- پیوست (۱۴)، پرسشنامه طرح تسهیلات تبصره ۱۱ (متقاضی تسهیلات تولید برق با راندمان بالاتر) سا با
- پیوست (۱۵)، نمونه مطالعات امکان‌سنجی سرمایه‌گذاران احداث مولد مقیاس کوچک



# تارنمای دفتر خصوصی سازی

<http://psp.moe.org.ir>